

ハリケンタイ 取扱説明書

※ご使用前に必ずお読みください。

用途

- たる木と母屋・軒桁・棟木の接合に使用します。

特長

- 本体に仮止め用の爪を設けることで高所作業に適応しております。

付属品

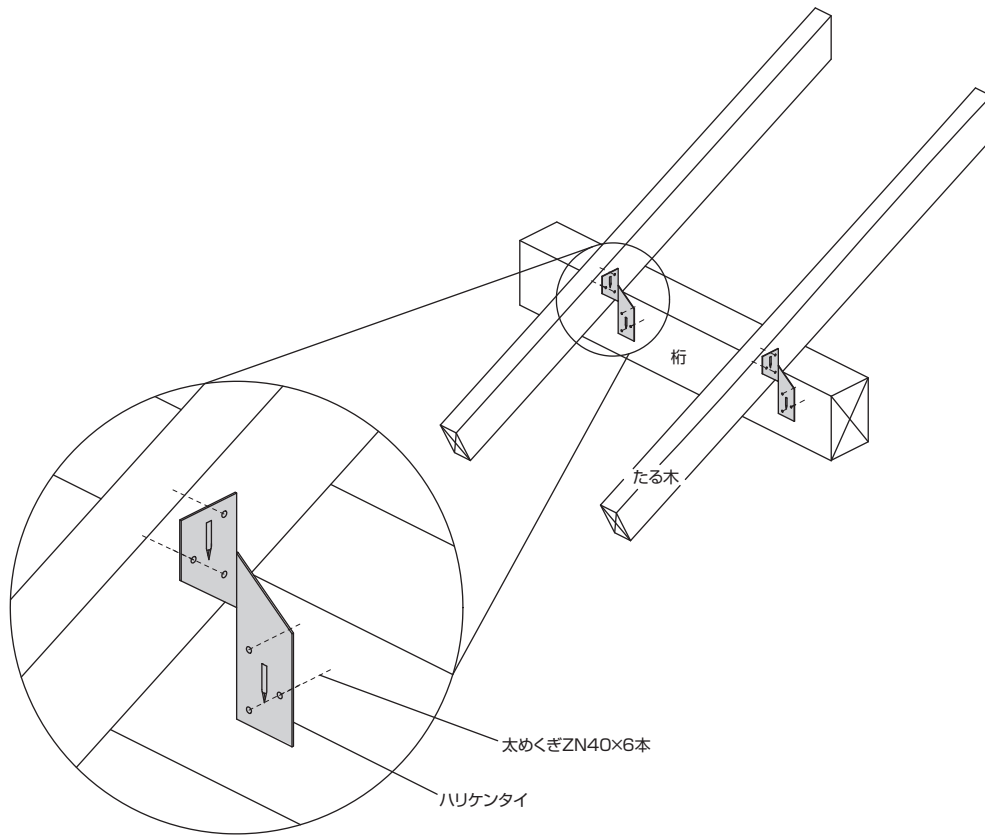
- 太めくぎZN40×6本

施工方法

- ① たる木と母屋・軒桁・棟木等の側面にあてて本体の切起し爪で仮止めします。
- ② 付属のくぎで接合します。



(公財)日本住宅・木材技術センター
Zマークひねり金物(ST-12)
同等認定品



注意事項

- 必ず付属の太めくぎで接合してください。
※釘の本数を減らしたり、別の接合具を使用して取付けた場合、所要の耐力が得られませんのでご注意ください。
- ケガに注意!!手袋を着用するなど金物の切断面に注意して作業をしてください。
- 釘を打ち込む際に、軍手や手袋などをはめ、さらに保護メガネを装着し、怪我のないようにしてください。
- 金物は所定の位置に取り付けてください。
- 金物の干渉に注意しご使用ください。
- 接合・締付け工具類は、適切なものをご使用ください。
- 現場で防腐・防蟻処理他、薬剤を使用する場合は、金物に薬剤が付着しないように注意してください。金物本体や表面処理が著しく劣化する場合があります。
- 放り投げたりハンマーで叩く等、乱暴に取扱おうと破損や変形する恐れがあります。
- 目的用途以外には使用しないでください。

BXカネシン株式会社

営業本部 / 〒124-0024 東京都葛飾区新小岩1-53-10 朝日生命新小岩ビル3階 Tel.03-3696-6781 Fax.03-3696-6770
技術的なご相談は / BXカネシンCSセンター Tel.03-5671-1077

K20231017A