

# プロウェーブ鋼製束・II 取扱説明書

※ご使用前に必ずお読みください。

## 用途

- 基礎コンクリートの土間に設置し大引きを支えます。

## 特長

- 板厚等の改良により軽量なため、持ち運びが楽に行えます。
- クロムフリー高耐食金属表面処理の「プロイズ」を採用し、環境に配慮した製品です。

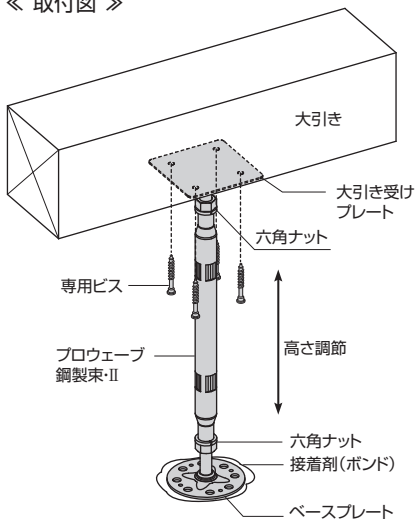
## 付属品

- 専用ビス(L=45mm)×4本

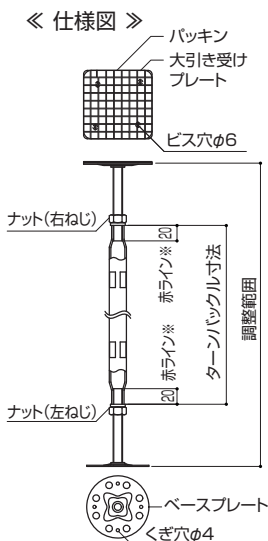
## 施工方法

- ① 大引きの下になる面に本体の大引き受けプレートをあてがい、専用ビスにてしっかりと固定します。
- ② ベースプレートを上げ、コンクリート面に接着剤(別売品)を適量塗付し、ベースプレートをおろし、しっかりと固定します。  
※状況により、コンクリート釘(別売品)を2本程度ご利用ください。
- ③ ターンバックルのくぼみにスパナ等を差し込み、大引きの高さを調節します。  
※右廻りで高く、左廻りで低くなります。
- ④ 高さを調節後、ターンバックルのくぼみと六角ナットにスパナ等を差し込み、上下のボルト部分をしっかりと固定します。

### 《 取付図 》



### 《 仕様図 》



※赤ラインはネジ部先端からの寸法



ハウスプラス確認検査(株)性能試験

### プロウェーブ鋼製束・II

型番	長期許容圧縮耐力	最大荷重(平均)
PZ-PW330P-II	11.1kN	26.91kN
PZ-PW370P-II	10.0kN	25.57kN
PZ-PW510P-II	9.9kN	25.95kN

型番	調整範囲	ターンバックル寸法
PZ-PW230P-II	170~242	120
PZ-PW270P-II	220~330	170
PZ-PW330P-II	280~390	230
PZ-PW370P-II	320~430	270
PZ-PW430P-II	380~490	330
PZ-PW510P-II	460~570	410

単位:mm

## 注意!!

高さを調節する際に、赤ラインが見えたら上のサイズの製品をご使用ください。

## 注意事項

- コンクリート面の清掃を行ってから施工してください。
- 上下の六角ナットの締付けが不十分な場合、床鳴りの原因となるため、しっかり締付けてください。
- 高さを調節する際に、赤ラインが見えたら上のサイズの製品をご使用ください。
- 部分的に建築資材(石膏ボード等)の重量物を置いた場合、必ず高さ調節と締付けの確認を再度行ってください。
- 接着剤は、『BXウレタンボンド 円錐ノズル(容量760ml)(約1,050g)』(別売品)のご使用をお勧めします。
- コンクリート釘(別売品)を使用する場合は、くぎ穴(φ4)に合うものをご使用ください。
- ケガに注意!!手袋を着用するなど金物の切断面に注意して作業をしてください。
- 金物は所定の位置に取り付けてください。
- 金物の干渉に注意しご使用ください。
- 接合・締付け工具類は、適切なものをご使用ください。
- 現場で防錆・防蟻処理他、薬剤を使用する場合は、金物に薬剤が付着しないように注意してください。金物本体や表面処理が著しく劣化する場合があります。
- 放り投げたりハンマーで叩く等、乱暴に取扱うと破損や変形する恐れがあります。
- 目的用途以外には使用しないでください。

# BXカネシン株式会社

営業本部 / 〒124-0024 東京都葛飾区新小岩1-53-10 朝日生命新小岩ビル3階 Tel.03-3696-6781 Fax.03-3696-6770  
 技術的なご相談は / BXカネシンCSセンター Tel.03-5671-1077

K20230803A