

BXバネ付羽子板ボルト/PZ BXバネ付羽子板ボルト 取扱説明書

※ご使用前に必ずお読みください。

用途

■ 小屋梁と軒桁、軒桁と柱、胴差と床梁及び通し柱と胴差の接合に使用します。

特長

- 羽根にバネと六角ボルト(M12×225)を組み合わせて使用します。
- 羽根の折込み部分に六角ボルトの頭が納まり空回りしないため、ナットの締付け作業が片側で行えます。
- 付属のバネが木痩せに追従してボルトを引寄せます。
- 羽根の刻印が締め忘れ防止機能を担っており、目視で締付けチェックができます。
- かんざし用ボルトの穴芯からボルト先端までの規格サイズはナットを締付けると一般的な255mmとなります。
- クロメートメッキとプロイズの2種類あります。
- PZ BXバネ付羽子板ボルトはクロムフリー高耐食金属表面処理の「プロイズ」を採用し、環境に配慮した製品です。

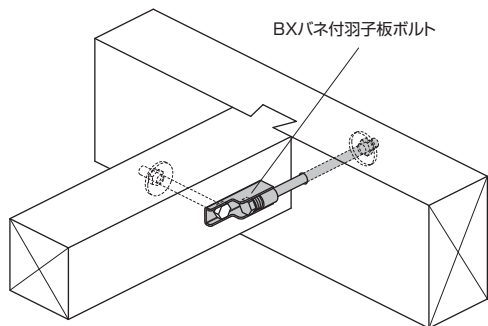
構成品

■ 羽根×1個、バネ×1個、六角ボルト(M12×225)×1本、M12ナット×1個

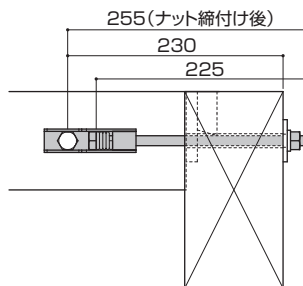
施工方法

- ① 六角ボルト(M12)(別売品)を羽根に通してかんざし用のボルト穴に差込み、木材と座金(別売品)を介してナット側で締付けます。
- ② 付属されている六角ボルト(M12)にバネを通して羽根にセットし、木材と座金を介してナット側で締付けます。

■取付図



■納まり図



※受け梁または座掘りの面からかんざし用ボルトの穴芯までは230mmとしてください。座掘りをする場合、座掘り深さは必ず25mm以上にご確認ください。

注意事項

- かんざし用の六角ボルト(M12)と座金は別売品です。
- 使用用途に応じ、付属の六角ボルト(M12×225)以外の長さの六角ボルト(別売品)もご使用いただけます。
- 座付フラットボルトとの併用はナットが回せないため、かんざしとしては使用できません。
- ナットを締めすぎると金物が木材にめり込む場合があります。
- ナット締付け前はバネが縮んでいない状態ですので、ボルトにバネ側のナットがかからず、施工できない場合があります。納まり図をご参照いただき、座掘り深さ等加工寸法にご確認ください。
- バネ側のナットを締めすぎるとバネがつぶれて羽根部の外側にはみ出しますので締めすぎないでください。
- ケガに注意!!手袋を着用するなど金物の切断面に注意して作業をしてください。
- 金物は所定の位置に取り付けてください。
- 金物の干渉に注意してご使用ください。
- 接合・締付け工具類は、適切なものをご使用ください。
- 現場で防錆・防蟻処理他、薬剤を使用する場合は、金物に薬剤が付着しないように注意してください。金物本体や表面処理が著しく劣化する場合があります。
- 放り投げたりハンマーで叩く等、乱暴に取扱うと破損や変形する恐れがあります。
- 目的用途以外には使用しないでください。



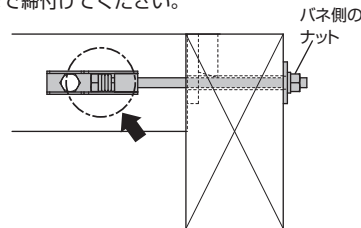
建設省告示第1460号第2号
[ほ]対応
ハウスプラス確認検査(株)性能試験

BXバネ付羽子板ボルト/PZ BXバネ付羽子板ボルト

短期基準接合引張耐力(Pot): **9.0kN**

■ナットの締付け確認

バネ側のナットは羽根の刻印が全て目視できるまで締付けてください。

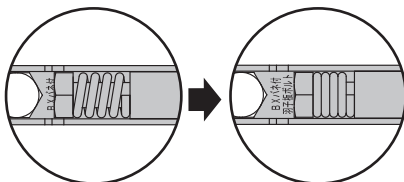


●ナット締付け前

バネが縮んでおらず、刻印が全て目視できません。

●ナット締付け後

バネが縮み、刻印が全て目視できます。



※バネ側のナットを締めすぎるとバネがつぶれて羽根部の外側にはみ出しますので締めすぎないでください。

BXカネシン株式会社

営業本部 / 〒124-0024 東京都葛飾区新小岩1-53-10 朝日生命新小岩ビル3階 Tel.03-3696-6781 Fax.03-3696-6770
技術的なご相談は / BXカネシンCSセンター Tel.03-5671-1077