

# EQ GUARD 取扱説明書

※ご使用前に必ずお読みください。

## 用途

- 在来軸組工法用尺モジュール仕様の制震装置です。  
※本製品はメーターモジュール仕様ではありません。メーターモジュールの場合は別製品のEQ GUARD Mをご使用ください。



壁倍率2.8倍と同等以上の耐力を有する軸組  
国土交通大臣認定 認定書

## 特長

- 軸組変形時に鋼板ダンパー部が変形することで地震エネルギーを吸収する制震装置です。
- 国土交通大臣認定を取得しており、壁倍率2.8倍の耐力壁として使用できます。
- 尺モジュールの仕様にて、90・105×30の片筋かい(壁倍率1.5倍)、大壁仕様の面材耐力壁と併せて設置が可能です。(壁倍率の加算は5倍が上限です。)
- 京都大学との共同開発製品です。
- wallstat認証製品です。

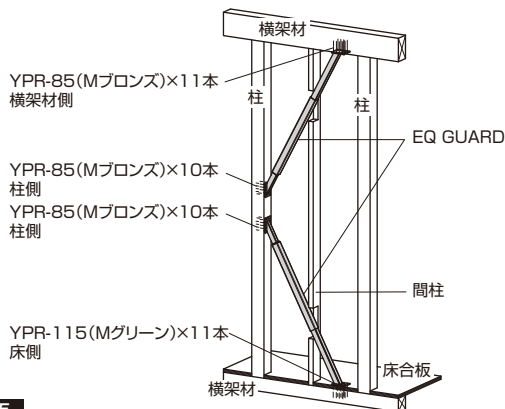
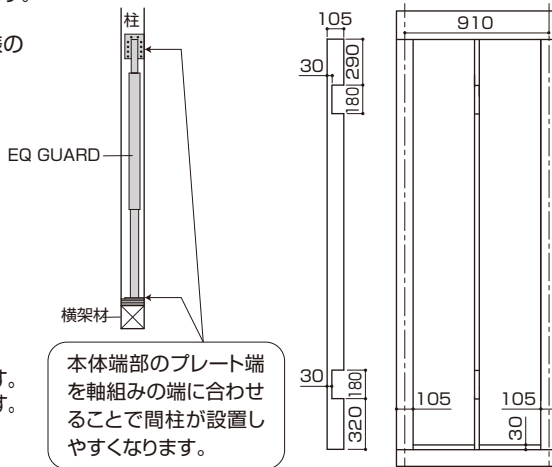
## 接合具

- 専用ビス【柱側】YPR-85(Mブロンズ) ×20本  
【横架材側】YPR-85(Mブロンズ) ×11本  
【床側】YPR-115(Mグリーン)×11本

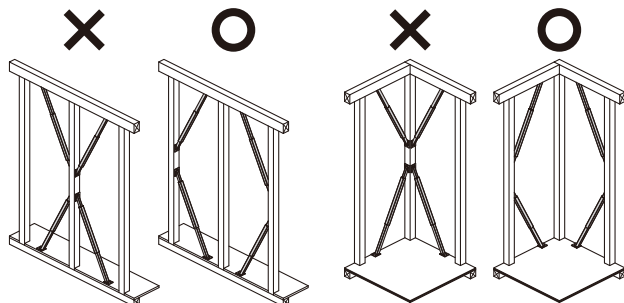
## 施工方法

- ① 本体端部のプレート面が柱および横架材に接するように合わせます。  
※逆向きに合わせるとプレート面が合いませんので、向きを変えてください。  
※壁倍率1.5倍片筋かいと併用する場合は、プレート端部と木材端部を合わせて設置します。
- ② 付属の専用ビスで柱と横架材を接合します。床側はYPR-115を用い、床合板を介して接合します。
- ③ 同様に上下が反転するようにもう1本も取付けます。

### ●間柱加工例(柱幅105/壁幅910の場合)



同一柱に本製品を2つ以上取付けしないでください。(本製品が取付かない側の柱で壁構面を共有することは可能です。)



## 注意事項

- ご使用前に必ずホームページのマニュアルをご確認ください。
- 本体が取付く柱の柱頭柱脚には、壁倍率3.1倍の壁として計算を行い、適切な金物を取付けてください。
- 床側のビスと土台座金の干渉にご注意ください。
- 間柱が取付く場合は、本体と干渉する箇所に所定の欠き込みを行ってください。
- 同一柱に本体が2壁以上取付かないように配置してください。
- 筋かいと併用する場合は、壁倍率1.5倍片筋かいのみ可能です。
- 必ず30mm以下の木質材料(床合板等)の上から施工してください。
- 使用可能な床側の横架材は、3.5寸角以上です。
- 必ず付属の専用ビスで接合してください。  
※ビスの本数を減らしたり、専用ビス以外の接合具を使用して取付けた場合、所要の耐力が得られませんのでご注意ください。  
※締めすぎに注意!!ビス頭を金物に接するまでねじ込んだ後、必要以上のトルク(ねじ込み)を加えないでください。
- ビス接合用の四角ビット(#3)は別売品です。
- ケガに注意!!手袋を着用するなど金物の切断面に注意して作業をしてください。
- ビスを打ち込む際にも、軍手や手袋などをはめ、さらに保護メガネを装着し、怪我のないようにしてください。
- 金物は所定の位置に取付けてください。
- 接合・締付け工具類は、適切なものをご使用ください。
- 現場で防腐・防蟻処理他、薬剤を使用する場合は、金物に薬剤が付着しないように注意してください。金物本体や表面処理が著しく劣化する場合があります。
- 放り投げたりハンマーで叩く等、乱暴に取扱うと破損や変形する恐れがあります。
- 目的用途以外には使用しないでください。

# BXカネシン株式会社

営業本部 / 〒124-0024 東京都葛飾区新小岩1-53-10 朝日生命新小岩ビル3階 Tel.03-3696-6781 Fax.03-3696-6770  
技術的なご相談は / BXカネシンCSセンター Tel.03-5671-1077

K20230710A