

MP引張ジョイント(基礎用) 取扱説明書

※ご使用前に必ずお読みください。

用途

■ 基礎とCLT壁パネル(厚さ90mm)の接合に使用します。

特長

- LSBを使用しているため金物が内部に納まり、CLT壁パネルの表面に接合具が
なくきれいに納まります。
- MP基礎用BOXを壁の側面どちらかに合わせることで約10mmの段差が
でき、木質パネル等で仕上げることができます。

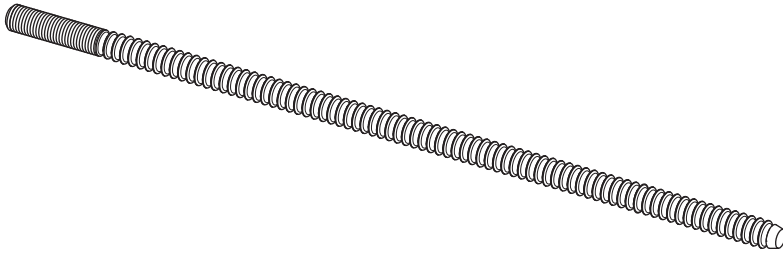
構成

1セットの内訳表

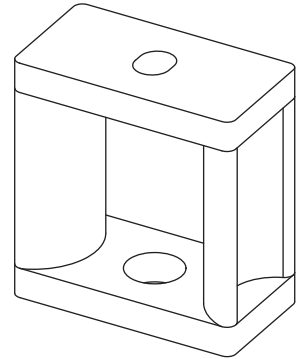
	名称	数量(1セット)
本体	①LSBφ19×590	2本
	②MP基礎用BOX	2個
付属品	③ハイテンションワッシャー(M18)	2枚
	④スプリングワッシャー(M18)	2枚
	⑤ナット(M18)	2個
	⑥イダリング(M18)	2枚
	⑦MP基礎座金(M16)	2枚
	⑧イダリング(M16)	2枚

※壁の両端で使用するため、1セットでの販売です。

①LSBφ19×590



②MP基礎用BOX



③ハイテンションワッシャー(M18)



④スプリングワッシャー(M18)



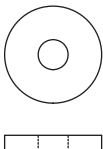
⑤ナット(M18)



⑥イダリング(M18)



⑦MP基礎座金(M16)



⑧イダリング(M16)



ハウスプラス確認検査(株)性能試験

短期基準接合引張耐力(Pot)

56.4kN

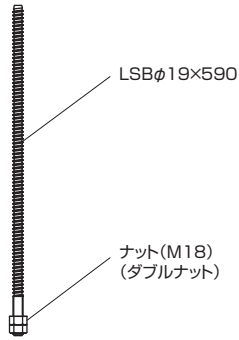
終局引張耐力(Puo)

99.7kN

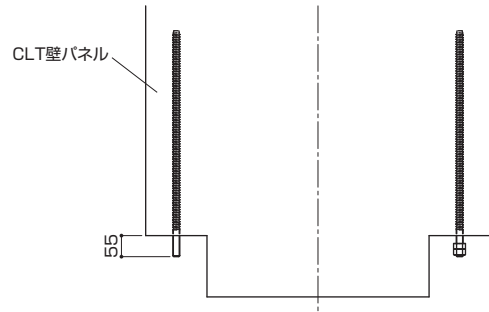
※トリリニア曲線による算定値はホームページのマニュアル
をご確認ください。

施工方法

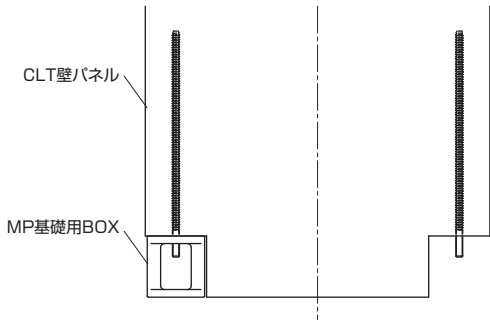
- ① LSBφ19×590にナット(M18)をダブルナットで取付けます。
※付属品のナット(M18)にて施工してください。



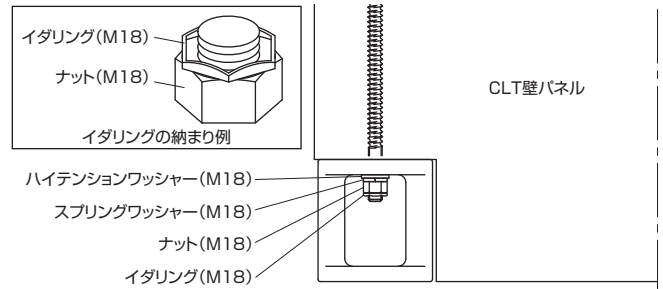
- ② LSBφ19×590をCLTに打込みます。CLTからの出寸法は55mmとしてください。



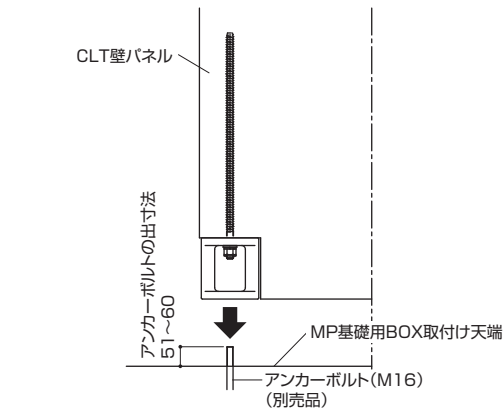
- ③ ナット(M18)を外し、MP基礎用BOXをはめ込みます。



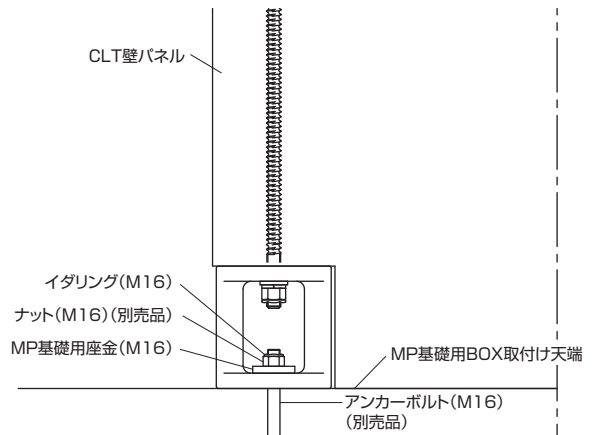
- ④ ハイテンションワッシャー(M18)、スプリングワッシャー(M18)、ナット(M18)、イダリング(M18)を取付けます。
※必ず付属品のナット(M18)にて取付けてください。



- ⑤ MP基礎用BOX取付け天端から、アンカーボルトの出寸法を51mm～60mmとし、MP基礎用BOXを取付けたCLT壁パネルを落し込みます。



- ⑥ MP基礎座金(M16)、ナット(M16)(別売品)、イダリング(M16)を取付けます。



注意事項

- ご使用前に必ずホームページのマニュアルをご確認ください。
- 必ず付属品をご使用ください。
- LSBφ19×590の打ち込み用工具は、TONE製スクリューランナー SCR101(常用最大トルク100N・m)を推奨します。
- アンカーボルトのねじの出寸法にご注意ください。
- ケガに注意!!手袋を着用するなど金物の切断面に注意して作業をしてください。
- 金物は所定の位置に取り付けてください。
- 接合・締付け工具類は、適切なものをご使用ください。
- 現場で防錆・防蟻処理他、薬剤を使用する場合は、金物に薬剤が付着しないように注意してください。金物本体や表面処理が著しく劣化する場合があります。
- 投げ投げたりハンマーで叩く等、乱暴に取扱うと破損や変形する恐れがあります。
- 目的用途以外には使用しないでください。

BXカネシン株式会社

営業本部 / 〒124-0024 東京都葛飾区新小岩1-53-10 朝日生命新小岩ビル3階 Tel.03-3696-6781 Fax.03-3696-6770
技術的なご相談は / BXカネシンCSセンター Tel.03-5671-1077

K20230426A