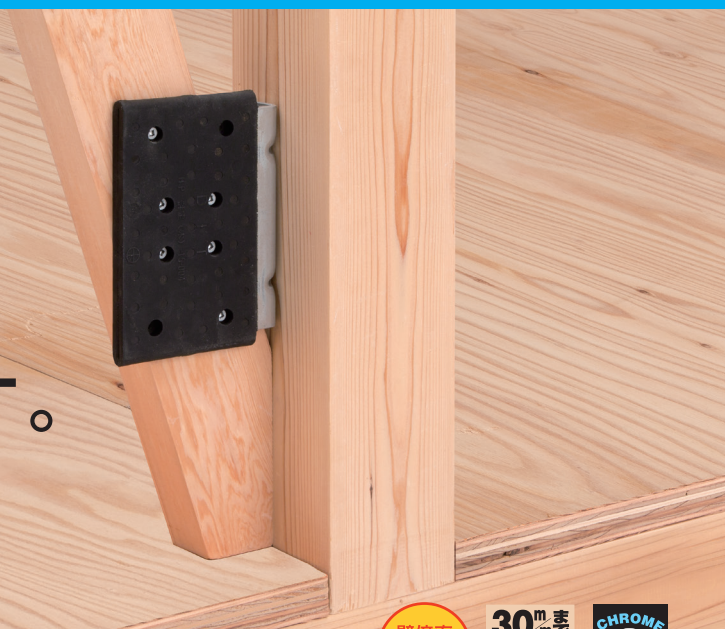


新開発
筋かい金物は
〈耐震+制震〉の時代です。



壁倍率 2倍用
30m²まで
床合板対応
CHROME FREE
内使用と外使用があります。

DIT制震筋かい金物

[壁倍率 2倍用] 設計も、施工も、今まで通り!

筋かい金物と制震装置がひとつになった制震筋かい金物です。
揺れに耐えながら地震のエネルギーを効率的に吸収し、建物の揺れ幅を低減します。



写真は内使用です

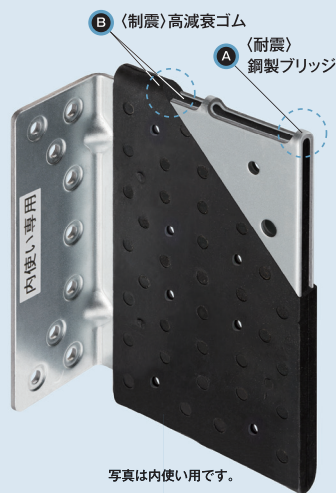
高減衰ゴムにより
地震のエネルギーを効率的に吸収!

現場がうれしい! 3つの特長

- ① 設計変更不要
既存の筋かい金物をDIT制震筋かい金物に代えるだけ。設計の自由度が高く、プランが制限されません。
- ② 簡単施工
通常の筋かい金物と同じようにビスどめするだけの簡単施工。特殊な加工やわずらわしい施工はありません。
- ③ 低コスト
予算や効果に合わせて設置数が選べ、低コスト導入が可能。無料の簡易解析もご提供しています。

開発元：第一工業大学・横浜国立大学 ハウスプラス確認検査(株)評定書HP評定(木)-15-004-2

2つのヒミツから生まれる 〈耐震+制震〉の構造メカニズム



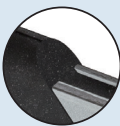
写真は内使用です。

A 〈耐震〉二重構造の粘り強さ



金物は二重構造。地震の揺れで筋かいが引っぱられると上下6カ所のブリッジ部が粘り強く受け止めて倒壊を防ぎ、筋かいの損傷も抑えます。

B 〈制震〉高減衰ゴムの吸収・復元力



二重構造の内部には高減衰ゴムを充填。地震エネルギーを効率的に吸収して建物の倒壊を防ぎ、筋かいの損傷も抑えます。

2階床の揺れ幅を低減。 設置数によって効果が変わります。

既存の筋かい金物のかわりにDIT制震筋かい金物を使用すると、2階床の揺れ幅を軽減できます。

1階内周部
20個設置で

揺れを
約50%軽減

1階すべて
60個設置で

揺れを
約75%軽減



※揺れのイメージ

実物件で検証

延べ床面積…130.25㎡(約39坪)
地震波…建築センター波(BCJ-L2)50kine

※軽減する揺れ幅は、建物形状、配置プラン、地震波によって異なります。

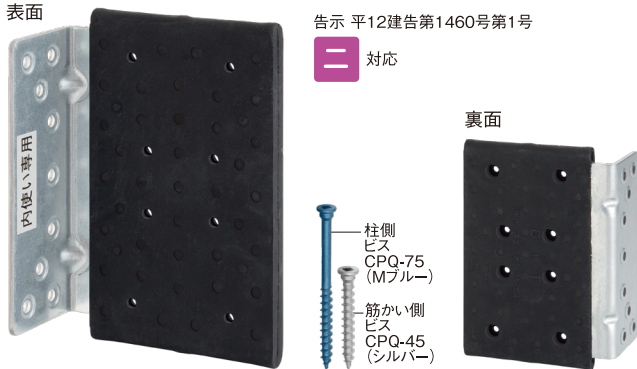


金物は<内使い用><外使い用>の2種類あります。 取付け方法が異なりますのでご注意ください！

内使い用

ホールダウン金物(アンカーボルト)との干渉を考慮し内使い用を推奨とします。
内使い用製品を外使いでご使用いただくことはできませんので、ご注意ください。

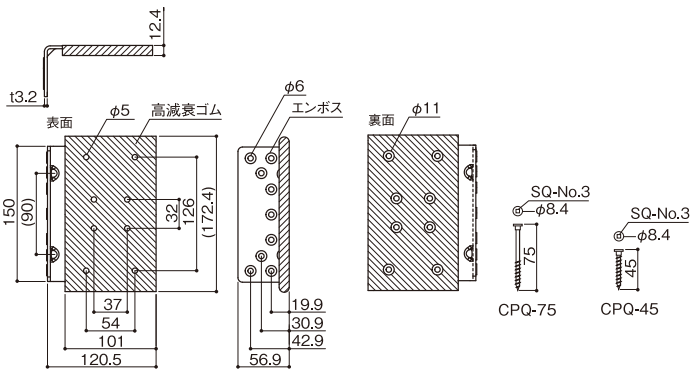
DSS-I



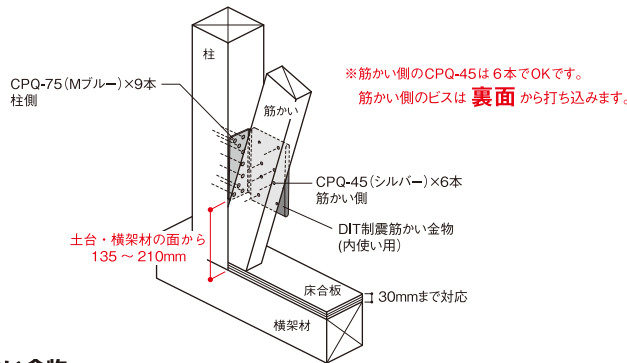
告示 平12建告第1460号第1号

対応

■仕様図



■取付図



DIT制震筋かい金物

型番	商品コード	出荷単位	梱包	作業工程別梱包の分類	メーカー希望小売価格 円/個(税抜)
DSS-I(内使い用)	099002	1個	10個/ケース	構造	9,400
DSS-O(外使い用)	099003				9,400

材質	JIS G 3302 SGH400
表面処理	溶融亜鉛めっき鋼板 (Z27 クロムフリー)
付属品	柱側専用ビス……CPQ-75 (Mブルー) × 9本 筋かい側専用ビス…CPQ-45 (シルバー) × 6本
承認等	ハウスプラス確認検査(株) 評定書 HP評定(木)-15-004-2
開発元	第一工業大学・横浜国立大学

外使い用

内使い用と製品が異なります。ホールダウン金物(アンカーボルト)と干渉し、柱側ビスが打てない場合があります。外使い用製品を内使いでご使用いただくことはできませんので、ご注意ください。

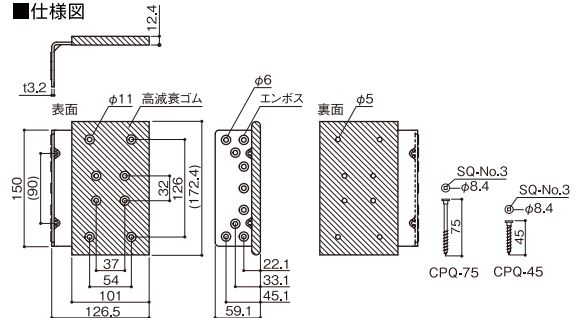
DSS-O



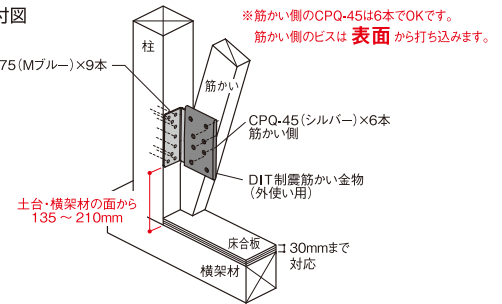
告示 平12建告第1460号第1号

対応

■仕様図



■取付図



用途

●壁倍率2倍用の筋かい(90・105×45)を容易かつ強固に接合し、制震効果も有する金物です。

使用方法

- 内使い用、外使い用を確認します。
- 本体を土台・横架材の面から135~210mmの範囲内に柱側金物下端がくるように合わせます。(床合板ありの場合でも土台・横架材の面から135~210mm)
- 付属のビスで柱と筋かいを接合します。

注意事項

- ご使用前に必ず設計・施工マニュアルをお読みください。
- 内使い用と外使い用で製品が異なります。
- 本体の取付け高さに注意してください。
- 外使い用はホールダウン金物(アンカーボルト)と干渉し、柱側ビスが打てない場合があります。外使い用製品を内使いでご使用いただくことはできませんので、注意してください。
- 内使い用製品を外使いでご使用いただくことはできません。
- 必ず付属の専用ビスで接合してください。
- ビス接合用の四角ビット(#3)は別売品です。
- ビスをまっすぐ打ち込むために125mm以上のビットの使用をお勧めします。
- 本製品とは別に柱頭・柱脚の仕口に必要な金物を取付けてください。

BXカネシン株式会社

BXカネシンCSセンター

お問い合わせ ▶ Tel.0120-106781 Fax.0120-677010 Tel.03-5671-1077
<http://www.kaneshin.co.jp/>

本社	〒124-0022 東京都葛飾区奥戸4-19-12	Tel.03-3696-6781	Fax.03-3696-6770
大阪支店	〒541-0046 大阪府大阪市中央区平野町3-2-13 平野町中央ビル7階	Tel.06-4708-3326	Fax.06-4708-3925
仙台営業所	〒983-0852 宮城県仙台市宮城野区榴岡4-5-22 宮城野センタービル5階	Tel.022-349-8981	Fax.022-349-9033
新潟営業所	〒955-0001 新潟県三条市三貴地新田134	Tel.0256-47-1451	Fax.0256-64-8499
名古屋営業所	〒460-0005 愛知県名古屋市中区東桜2-22-18 日興ビルディング6階	Tel.052-325-8700	Fax.052-325-8701
福岡営業所	〒812-0011 福岡県福岡市博多区博多駅前2-17-19 安田第5ビル5階	Tel.092-260-3335	Fax.092-260-3338

取扱店